

1564ЛР11 ЭП

Аналог 54НС51.

2 логических элемента 2И-ИЛИ-НЕ.

Технология – КМОП 3мкм процесс.

Технические условия исполнения АЕЯР.431200.424-07ТУ.

Предназначены для применения в радиоэлектронной аппаратуре специального назначения.

Основные характеристики:

Диапазон напряжений питания от 2,0 В до 6,0 В.

Предельное напряжение питания до 7,0 В.

Диапазон рабочих температур от -60 °С до + 125 °С.

Время задержки распространения сигнала ≤ 20 нс при $U_{CC} = 6,0$ В, $C_L = 50$ пФ, $T = 25$ °С.

Выходное напряжение низкого уровня $\leq 0,26$ В при $U_{CC} = 6,0$ В, $I_O = 5,2$ мА, $T = 25$ °С.

Выходное напряжение высокого уровня $\geq 5,5$ В при $U_{CC} = 6,0$ В, $I_O = 5,2$ мА, $T = 25$ °С.

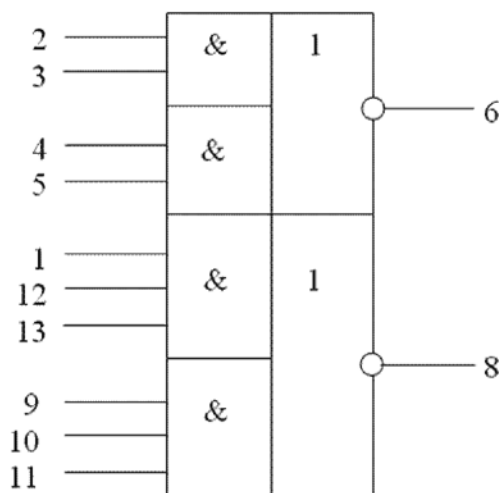
Предельное знач. входного и выходного напряжений от -0,5 В до $(U_{CC} + 0,5)$ В.

Стойкость к воздействию спецфакторов по группам исполнения:

7.И₁-3У_С, 7.И₆-2У_С, 7.И₇-5У_С, 7.С₁-1У_С, 7.С₄-5У_С, 7.К₁-1К, 7.К₄-1К для диапазона напряжения питания от 2,0 В до 6,0 В.

7.И₁-3У_С, 7.И₆-2х5У_С, 7.И₇-5У_С, 7.С₁-4У_С, 7.С₄-5У_С, 7.К₁-1К, 7.К₄-1К для диапазона напряжения питания от 3,0 В до 6,0 В.

Рис. 1. Условное графическое обозначение микросхем 1564ЛР11 ЭП.



Т а б л и ц а 1. Таблица назначения выводов микросхем 1564ЛР11 ЭП.

№ вывода	Обозначение вывода	Назначение вывода
1	A1	Вход
2	A2	Вход
3	B2	Вход
4	C2	Вход
5	D2	Вход
6	Y2	Выход
7	0V	Общий
8	Y1	Выход
9	D1	Вход
10	E1	Вход
11	F1	Вход
12	B1	Вход
13	C1	Вход
14	V _{CC}	Питание

Логическая функция ячейки ИС с шестью входами: $Y1 = \overline{A1 \cdot B1 \cdot C1 + D1 \cdot E1 \cdot F1}$

Логическая функция ячейки ИС с четырьмя входами: $Y2 = \overline{A2 \cdot B2 + C2 \cdot D2}$

Т а б л и ц а 2. Электрические параметры микросхем 1564ЛР11 ЭП при приемке и поставке.

Наименование параметра, единица измерения, режим измерения	Буквенное обозначение параметра	Норма параметра		Темпера- тура среды, °С
		не менее	не более	
1. Максимальное выходное напряжение низкого уровня, В, при: $U_{CC} = 2,0 \text{ В}, U_{IH} = 1,5 \text{ В}, U_{IL} = 0,3 \text{ В}, I_O = 20 \text{ мкА}$ $U_{CC} = 4,5 \text{ В}, U_{IH} = 3,15 \text{ В}, U_{IL} = 0,9 \text{ В}, I_O = 20 \text{ мкА}$ $U_{CC} = 6,0 \text{ В}, U_{IH} = 4,2 \text{ В}, U_{IL} = 1,2 \text{ В}, I_O = 20 \text{ мкА}$	$U_{OL \max}$	-	0,10	25±10, -60, 125
$U_{CC} = 4,5 \text{ В}, U_{IH} = 3,15 \text{ В}, U_{IL} = 0,9 \text{ В}, I_O = 4 \text{ мА}$		-	0,26 0,40 0,40	25±10 -60 125
$U_{CC} = 6,0 \text{ В}, U_{IH} = 4,2 \text{ В}, U_{IL} = 1,2 \text{ В}, I_O = 5,2 \text{ мА}$		-	0,26 0,40 0,40	25±10 -60 125
2. Минимальное выходное напряжение высокого уровня, В, при: $U_{CC} = 2,0 \text{ В}, U_{IL} = 0,3 \text{ В}, I_O = 20 \text{ мкА}$ $U_{CC} = 4,5 \text{ В}, U_{IL} = 0,9 \text{ В}, I_O = 20 \text{ мкА}$ $U_{CC} = 6,0 \text{ В}, U_{IL} = 1,2 \text{ В}, I_O = 20 \text{ мкА}$	$U_{OH \min}$	1,9 4,4 5,9	-	25±10, -60, 125
$U_{CC} = 4,5 \text{ В}, U_{IL} = 0,9 \text{ В}, I_O = 4 \text{ мА}$		4,0 3,7 3,7	-	25±10 -60 125
$U_{CC} = 6,0 \text{ В}, U_{IL} = 1,2 \text{ В}, I_O = 5,2 \text{ мА}$		5,5 5,20 5,20	-	25±10 -60 125
3. Входной ток низкого уровня, мкА, при: $U_{CC} = 6,0 \text{ В}, U_{IL} = 0 \text{ В}$	I_{IL}	-	/ -0,1/ / -0,1/ / -1,0/	25±10 -60 125
4. Входной ток высокого уровня, мкА, при: $U_{CC} = 6,0 \text{ В}, U_{IH} = U_{CC}$	I_{IH}	-	0,1 0,1 1,0	25±10 -60 125
5. Ток потребления, мкА, при: $U_{CC} = 6,0 \text{ В},$ $U_{IH} = U_{CC}, U_{IL} = 0 \text{ В}$	I_{CC}	-	1,0 20 20	25±10 -60 125
6. Динамический ток потребления, мА, при: $U_{CC} = 6,0 \text{ В}, f = 10,0 \text{ МГц}$	I_{OCC}	-	15,0	25±10
7. Время задержки распространения при включении и выключении, нс, при: $U_{CC} = 2,0 \text{ В}, C_L = 50 \text{ пФ}$	$t_{PHL},$ t_{PLH}	-	115 170 170	25±10 -60 125
$U_{CC} = 4,5 \text{ В}, C_L = 50 \text{ пФ}$		-	24 35 35	25±10 -60 125
$U_{CC} = 6,0 \text{ В}, C_L = 50 \text{ пФ}$		-	20 30 30	25±10 -60 125
8. Входная емкость, пФ, при $U_{CC} = 0 \text{ В}$	C_I	-	10,0	25±10

Т а б л и ц а 3. Предельно допустимые и предельные режимы эксплуатации микросхем 1564ЛР11 ЭП.

Наименование параметра режима, единица измерения	Буквенное обозначение параметра	Норма параметра				Время воздействия предельного режима эксплуатации
		предельно допустимый режим		предельный режим		
		не менее	не более	не менее	не более	
Напряжение питания, В	U_{CC}	2,0	6,0	минус 0,5	7,0	–
Входное напряжение, В	U_I	0	U_{CC}	минус 0,5	$U_{CC} + 0,5$	–
				минус 1,5	$U_{CC} + 1,5$	5 мс
Напряжение подаваемое на выход, В	U_O	0	U_{CC}	минус 1,5	$U_{CC} + 1,5$	–
				минус 0,5	$U_{CC} + 0,5$	–
Ток через один любой вход, мА	I	–	–	–	20	–
Ток через один любой выход, мА	I_O	–	5,2	–	25	–
Ток постоянный (средний) через вывод V_{CC} и «общий», мА	I_I	–	–	–	50	–
Рассеиваемая мощность, мВт	P_{tot}	–	–	–	400 ¹⁾	–
Длительность фронта и спада входного сигнала, нс, при: $U_{CC} = 2,0$ В $U_{CC} = 4,5$ В $U_{CC} = 6,0$ В	$\tau_f, \tau_{сп}$	–	6 ²⁾	–	1000 ³⁾	–
		–	6 ²⁾	–	500 ³⁾	–
		–	6 ²⁾	–	400 ³⁾	–
Емкость нагрузки, пФ	C_L	–	50 ²⁾	–	500	–

¹⁾ В диапазоне температур от минус 60 до 100 °С. В диапазоне температур от 100 до 125 °С норма снижается с коэффициентом 12 мВт / °С.
²⁾ При измерении динамических параметров.
³⁾ Динамические параметры не регламентируются.

Наработка микросхем до отказа T_H в режимах и условиях эксплуатации, допускаемых ТУ исполнения, при температуре окружающей среды (температуре эксплуатации) не более $(65 + 5) ^\circ\text{C}$ не менее 100000 ч, а в облегченном режиме: при $U_{CC} = 5 \text{ В} \pm 10\%$ - не менее 120000 ч.

Масса микросхем: не более 1,0 г.

Варианты конструктивного исполнения для поставок заказчику:

- в корпусе типа 401.14-5М с золотым покрытием (1564ЛР11Т ЭП);
- в корпусе типа 401.14-5.07НБ с никелевым покрытием (1564ЛР11Т1 ЭП);
- кристаллы без корпуса и без выводов в составе пластин.

Возможно иное исполнение по требованиям Заказчика.

Обозначение микросхем при заказе (в договоре на поставку)

1564ЛР11Т ЭП – АЕЯР.431200.424-07ТУ.

При заказе микросхем, предназначенных для автоматической сборки (монтажа) аппаратуры, после обозначения ТУ ставят букву «А»:

1564ЛР11Т ЭП – АЕЯР.431200.424-07ТУ, А.

Обозначение микросхем при заказе в бескорпусном исполнении на общей пластине:

Б1564ЛР11-4 ЭП – АЕЯР.431200.424-07ТУ.

